

Χύτρα ταχύτητας
expert+plus



PYRAMIS
Kitchen Inspirations

Οδηγίες Χρήσης



ΣΥΝΤΑΓΕΣ



Παρακαλείστε να διαβάστε προσεκτικά τις οδηγίες χρήσης πριν αρχίσετε να χρησιμοποιείτε τη χύτρα ταχύτητας.



! Σημεία στα οποία πρέπει να επιδείξετε προσοχή:

Αυτή η χύτρα ταχύτητας κατασκευάστηκε σύμφωνα με τους πιο σύγχρονους διεθνείς κανόνες ασφάλειας. Παρακαλείστε να τηρείτε αυτούς τους κανόνες όταν τη χρησιμοποιείτε.

- 6 Αυτή η συσκευή μαγειρεύει υπό πίεση. Η ακατάλληλη χρήση της χύτρας ταχύτητας μπορεί να έχει ως συνέπεια εγκαύματα. Πριν τοποθετήσετε τη χύτρα ταχύτητας πάνω στην εστία θερμότητας βεβαιωθείτε ότι την κλείσατε κανονικά.
- 7 Ποτέ μην ανοίγετε τη χύτρα ταχύτητας ζορίζοντάς την. Μην την ανοίγετε πριν βεβαιωθείτε ότι έχει εκτονωθεί πλήρως η εσωτερική πίεση. Για περισσότερες πληροφορίες ανατρέξτε στις σελίδες 10 - 11, "Πως ανοίγει η χύτρα ταχύτητας/μετά την ολοκλήρωση του μαγειρέματος".
- 8 Μη χρησιμοποιείτε ποτέ τη χύτρα ταχύτητας χωρίς νερό. Στη χύτρα ταχύτητας πρέπει να υπάρχει νερό τουλάχιστον μέχρι το επίπεδο 1/3. Σε αντίθετη περίπτωση μπορεί να προκαλέσετε σοβαρή ζημιά στη χύτρα ταχύτητας.
- 9 Μη γεμίζετε τη χύτρα ταχύτητας περισσότερο από τα 2/3 της χωρητικότητάς της. Όταν μαγειρεύετε τρόφιμα ο όγκος των οποίων αυξάνεται, όπως ρύζι ή αποξηραμένα λαχανικά,

- 1 Μην αφήνετε ποτέ τη χύτρα ταχύτητας χωρίς επιτήρηση και ιδίως προσέξτε να μη βρίσκονται κοντά της παιδιά.
- 2 Μη μαγειρεύετε στο φούρνο με τη χύτρα ταχύτητας.
- 3 Μεταφέρετε προσεκτικά την υπό πίεση χύτρα ταχύτητας. Μην την ακουμπάτε σε θερμές επιφάνειες. Για να τη μεταφέρετε σηκώστε την κρατώντας την μόνο από τις λαβές.
- 4 Εφόσον είναι απαραίτητο χρησιμοποιείτε γάντι κουζίνας.
- 5 Μη χρησιμοποιείτε τη χύτρα ταχύτητας για άλλους σκοπούς πλην αυτών για τους οποίους έχει σχεδιαστεί.



- μη γεμίζετε τη χύτρα ταχύτητας περισσότερο από το ήμισυ της χωρητικότητάς της.
- 10 Χρησιμοποιείτε την κατάλληλη εστία θερμότητας σύμφωνα με τις οδηγίες χρήσης.
- 11 Μην τρυπάτε κρέας που περιβάλλεται από μεμβράνη όπως λουκάνικα ή συκώτι, το οποίο έχετε μαγειρέψει υπό πίεση, μπορεί να πάθετε έγκαυμα. Σε αυτές τις περιπτώσεις πριν μαγειρέψετε τρόφιμα που περιβάλλονται από μεμβράνη τρυπήστε τα με ένα μυτερό μαχαίρι σε μερικά σημεία.
- 12 Για να αποφύγετε το ξεχείλισμα όταν μαγειρεύετε τρόφιμα όπως ζυμαρικά ή φακές κουνήστε ελαφρά τη χύτρα πριν ανοίξετε το καπάκι της.
- 13 Πριν από κάθε χρήση βεβαιωθείτε ότι οι βαλβίδες λειτουργούν σωστά και εύκολα.
- 14 Μη χρησιμοποιείτε ποτέ τη χύτρα ταχύτητας υπό πίεση για να μαγειρέψετε τρόφιμα τα οποία τηγανίζονται σε άφθονο λάδι.
- 15 Σε καμία περίπτωση μην κάνετε αλλαγές στο σύστημα ασφαλείας της χύτρας ταχύτητας.
- 16 Χρησιμοποιείτε μόνο τα κατάλληλα ανταλλακτικά που συστήνει ο κατασκευαστής. Χρησιμοποιείτε ιδίως το δοχείο της χύτρας και το καπάκι τα οποία έχει χαρακτηρίσει ως κατάλληλα ο ίδιος ο κατασκευαστής.

Σύστημα Ασφαλείας



Αυτή η χύτρα ταχύτητας έχει τέσσερις διαφορετικές ιδιότητες.

Ο μηχανισμός ασφάλισης με ένα χέρι διευκολύνει το κλείσιμο της χύτρας. Το καπάκι μπορεί να τοποθετηθεί και να ασφαλιστεί στη χύτρα σε οποιαδήποτε θέση. Γι' αυτό το λόγο μπορεί να περιστραφεί ελαφρά και να μη χρειαστεί κάποια ειδική θέση προκειμένου να ασφαλιστεί όπως γίνεται στις άλλες χύτρες ταχύτητας.

Ο ρυθμιστής πίεσης χρησιμοποιείται για τη ρύθμιση της θερμοκρασίας μαγειρέματος.

Ο ρυθμιστής πίεσης εγγυάται ότι δεν θα δημιουργηθεί υπερβολική πίεση.

Επιπλέον ο ρυθμιστής πίεσης εμποδίζει να ανοίξει από ατύχημα το καπάκι όταν η χύτρα είναι υπό πίεση.

Ιδιότητες

Χαρακτηριστικά

Αυτή η χύτρα ταχύτητας έχει κατασκευαστεί από ανοξείδωτο χάλυβα 18/10. Το υλικό με το οποίο έχουν κατασκευαστεί οι πλαϊνές λαβές της χύτρας ταχύτητας είναι βακελίτης ανθεκτικός στη θερμότητα. Ο αυτόματος μηχανισμός εξασφαλίζει την εύκολη και άνετη χρήση της χύτρας ταχύτητας.

Δράση

Όταν φτάσει στην επιθυμητή πίεση η μείωση της θερμοκρασίας της εστίας εξασφαλίζει εξοικονόμηση ενέργειας.

Πολύπλευρη

Η χύτρα ταχύτητας που επιλέξατε μπορεί να χρησιμοποιηθεί για το μαγείρεμα σούπας, λαχανικών, κρέατος και μπριαμ. Θα χρειαστούν λίγα μόνο λεπτά για να μαγειρέψετε πιλάφι και φαγητά με ρύζι, λαχανικά ή να φτιάξετε γλυκά του κουταλιού και μαρμελάδες.

Η χύτρα ταχύτητας που επιλέξατε είναι κατάλληλη για κάθε τύπου εστία.

Εστία αερίου:

Το επίπεδο της φωτιάς δεν πρέπει να ξεπερνά τη βάση της χύτρας ταχύτητας.

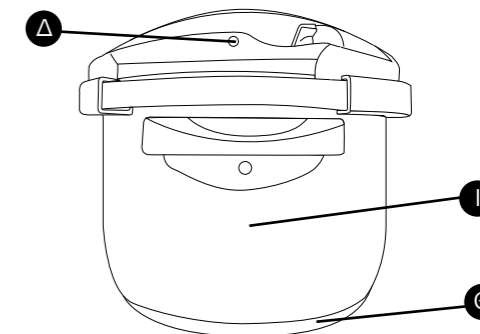
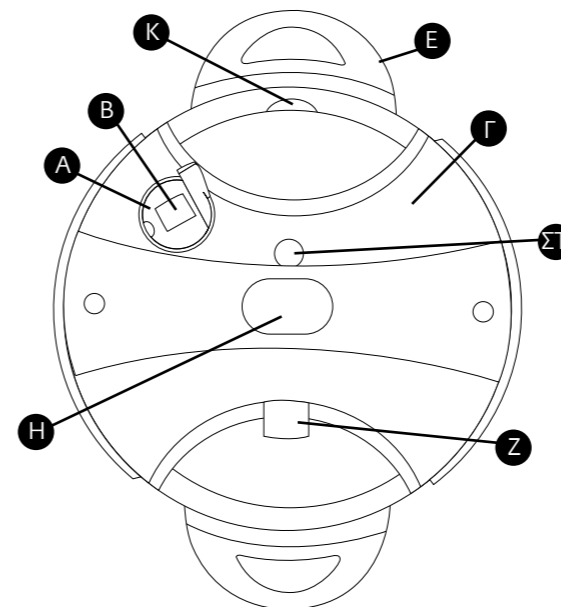
Ηλεκτρική εστία :

Η βάση της πλάκας θέρμανσης της εστίας δεν πρέπει να είναι μεγαλύτερη από τη βάση της χύτρας ταχύτητας.

Κεραμική-γυάλινη εστία+ θερμαντική επαγωγική πλάκα:

Η βάση της χύτρας ταχύτητας πρέπει να είναι καθαρή και στεγνή.

Στα πλαστικά τμήματα τη χύτρας μπορεί να προκληθούν ζημιές μόνο από υπερβολική θερμότητα, για αυτό το λόγο η περίπτωση αυτή δεν καλύπτεται από την εγγύηση του κατασκευαστή.



Ρυθμιστής πίεσης με δυνατότητα μαγειρέματος σε τρεις διαφορετικές θέσεις

Ειδικά δημιουργημένο σύστημα για γρήγορη εκτόνωση της πίεσης

Πλαϊνές λαβές που δεν είναι αγωγοί θερμότητας

Βάση ελαχιστοποιημένου μικροσάντουιτς για την καταλληλότερη κατανομή θερμότητας

Σύστημα για εύκολο άνοιγμα/κλείσιμο εξοπλισμένο με δικλείδα ασφαλείας

Το δοχείο και το καπάκι της χύτρας είναι κατασκευασμένα από ανοξείδωτο χάλυβα 18/10

Δοχείο χύτρας διαμέτρου 24 εκατ.

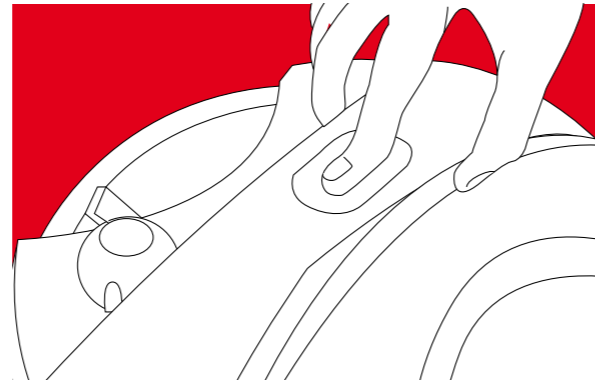
Βάση κατάλληλη για όλες τις εστίες

Τεχνικά χαρακτηριστικά

- Α Ρυθμιστής πίεσης με διαβαθμίσεις/ επιλογή θερμοκρασίας μαγειρέματος
- Β Ένδειξη βαθμίδας μαγειρέματος
- Γ Καπάκι με βαλβίδα υπερπίεσης
- Δ Λαβή καπακιού και μηχανισμός εξαέρωσης
- Ε Πλαϊνές λαβές
- ΣΤ Βαλβίδα ασφαλείας
- Ζ Διακόπτης ανοίγματος του καπακιού που φέρει βαλβίδα υπερπίεσης
- Η Διακόπτης για το κλείσιμο του καπακιού που φέρει βαλβίδα υπερπίεσης
- Θ Τριπλή θερμοσυσσωρευτική βάση
- Ι Δοχείο χύτρας από ανοξείδωτο χάλυβα
- Κ Ασφαλιστική δικλείδα καπακιού

Οδηγίες χρήσης

Γέμισμα της χύτρας ταχύτητας



- 1 Βάλτε στη θέση «0» το ρυθμιστή πίεσης με τις διαβαθμίσεις. Πατώντας το διακόπτη ανοίγματος του καπακιού με βαλβίδα υπερπίεσης απασφαλίστε τις δικλίδες και ανοίξτε τη χύτρα σηκώνοντας το καπάκι (δείτε εικόνα).
- 2 Πριν την πρώτη χρήση: Αφαιρέστε το λάστιχο σιλικόνης από το καπάκι και ξεπλύνετε με καυτό νερό, στεγνώστε το και τοποθετήστε το στη σωστή θέση.

Σημείωση: Φροντίστε να είστε σίγουροι ότι το λάστιχο σιλικόνης είναι τοποθετημένο σωστά στη θέση του. Σε αντίθετη περίπτωση δεν επιτυγχάνεται η σωστή πίεση. Μη στρέψετε το λάστιχο σιλικόνης και τοποθετήστε με τρόπο που να εφαρμόζει σφιχτά στο αυλάκι που υπάρχει στο καπάκι (χωρίς να υπάρχει καθόλου κενό ανάμεσα στο λάστιχο και το καπάκι από ανοξείδωτο χάλυβα).

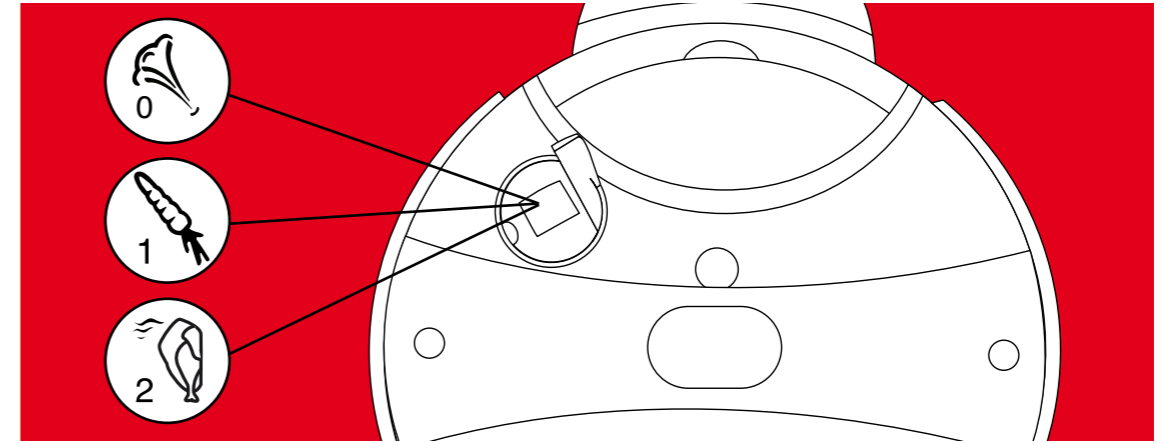
- 3 Γενικός κανόνας είναι να ελέγχετε τη θέση του λάστιχου σιλικόνης πριν χρησιμοποιήσετε τη χύτρα ταχύτητας.
- 4 Το επίπεδο της φωτιάς δεν πρέπει να ξεπερνά τη βάση της χύτρας ταχύτητας.

- 5 Το ανώτατο επίπεδο πλήρωσης (2/3) της χύτρας σημειώνεται στο εσωτερικό της. Σε καμία περίπτωση μη γεμίζετε τη χύτρα πάνω από αυτό το επίπεδο. Σε αντίθετη περίπτωση οι βαλβίδες θα έρθουν σε επαφή με τα υλικά του φαγητού, θα βουλώσουν και θα γίνουν αιτία να χαλάσουν οι λειτουργίες της χύτρας.
- 6 Κάθε φορά που χρησιμοποιείτε τη χύτρα ταχύτητας Expert Plus σιγουρευτείτε ότι οι βαλβίδες κινούνται ελεύθερα.

Προσοχή



Όταν μαγειρεύετε τρόφιμα τα οποία αφρίζουν εύκολα ή φουσκώνουν (π.χ. ρεβίθια, μπιζέλια, ρύζι) η χύτρα ταχύτητας πρέπει να είναι γεμάτη μόνο μέχρι τη μέση. Προκειμένου να αποφύγετε το άφρισμα προσθέστε μια κουταλιά του γλυκού βούτυρο ή λάδι στα άλλα υλικά.



Βαλβίδα ασφαλείας

Όταν γυρίσετε ανάποδα το καπάκι όσο ο μηχανισμός εξαέρωσης είναι κλειστός, μπορείτε να μετακινήσετε χωρίς δυσκολία μπρος πίσω τη δικλίδα της βαλβίδας ασφαλείας.

Αν αυτό δεν γίνεται μη ξεκινήσετε το μαγείρεμα, διαθέστε χρόνο για τον καθαρισμό της βαλβίδας ασφαλείας και σιγουρευτείτε ότι η βαλβίδα ασφαλείας έχει τοποθετηθεί σωστά.

Ρυθμιστής πίεσης με διαβαθμίσεις

Είναι φυσιολογικό να βγαίνει λίγος ατμός σε κάθε βαθμίδα του ρυθμιστή πίεσης, ο οποίος φέρει διαβαθμίσεις, και ασκώντας ελάχιστη δύναμη μπορεί να ρυθμιστεί σε μία από τις θέσεις από 0 έως 2. Κατά τη διάρκεια λειτουργίας της χύτρας ταχύτητας μπορείτε να διαπιστώσετε αν ο ρυθμιστής πίεσης λειτουργεί σωστά. Εάν ο ατμός βγαίνει ανάλογα με το βαθμό πίεσης που έχει επιλεγεί με το ρυθμιστή πίεσης, τότε ο ρυθμιστής

λειτουργεί κανονικά. Για τον καθαρισμό του ρυθμιστή παρακαλείστε να δώσετε προσοχή στις οδηγίες καθαρισμού που αναφέρονται στην ενότητα **“Καθαρισμός του δοχείου της χύτρας”**.

Ο ρυθμιστής ασφαλείας πρέπει να ελέγχεται σε τακτά χρονικά διαστήματα για να διαπιστωθεί αν υπάρχουν βρωμιές μέσα στη μονάδα της βαλβίδας και εφόσον χρειαστεί το σχετικό τμήμα πρέπει να καθαρίζεται σύμφωνα με τις οδηγίες.

Τώρα τοποθετήστε το καπάκι που φέρει βαλβίδα υπερπίεσης στη χύτρα και κλείστε το. Το σύστημα ασφάλισης έχει λειτουργήσει και μπορείτε να αρχίσετε το μαγείρεμα.



Βαθμίδα 0

Δεν υπάρχει πίεση, 0,0 bar

Για να μαγειρέψετε χωρίς πίεση ή για να μειώσετε την πίεση καθώς μαγειρεύετε.

Βαθμίδα 1

Χαμηλή πίεση, περίπου 0,55bar

Για να μαγειρέψετε τρόφιμα που αφρίζουν ή αυξάνεται πολύ ο όγκος τους όπως ρεβίθια, μπιζέλια, ζωμό κρέατος, λαχανικά, ψάρια, οστρακοειδή.

Βαθμίδα 2

Υψηλή πίεση, περίπου 0,75 bar

Για πιο βαριά λαχανικά, κοτόπουλο, κρέας, ρύζι και πατάτες.

Ρύθμιση της θερμοκρασίας μαγειρέματος

Ρυθμίστε τη θερμοκρασία μαγειρέματος με τον φέροντα διαβαθμίσεις ρυθμιστή πίεσης:

* (0) Μαγείρεμα χωρίς πίεση

* (1) Μέση θερμοκρασία μαγειρέματος

* (2) Υψηλή θερμοκρασία μαγειρέματος.

Παρακαλείστε να δώσετε προσοχή στον πίνακα χρόνων μαγειρέματος (δείτε σελ. 15 - 17).

Ο ρυθμιστής πίεσης εξασφαλίζει αυτόματα τον επιθυμητό βαθμό πίεσης και την επιλεγμένη θερμοκρασία βγάζοντας ατμό από τη βαλβίδα. Η επιθυμητή θερμοκρασία μαγειρέματος έχει επιτευχθεί όταν βγαίνει ατμός συνεχώς και με δύναμη. Μπορείτε πλέον να μειώσετε το επίπεδο της θερμοκρασίας.



Ετοιμασία φαγητού

- 1 Τοποθετήστε τη χύτρα ταχύτητας πάνω στην εστία και ανάψτε την στο πιο υψηλό επίπεδο. Στρέψτε τον φέροντα διαβαθμίσεις ρυθμιστή πίεσης στη θέση 1 ή 2. Προσέξτε η εστία να μην είναι μεγαλύτερη από τη βάση της χύτρας ταχύτητας. Όταν χρησιμοποιείτε εστία αερίου σιγουρευτείτε ότι η φλόγα δεν αγγίζει τις λαβές από βακελίτη ώστε να προλάβετε τις ζημιές σε αυτά τα τμήματα.
- 2 Μόλις αρχίσει να δημιουργείται ατμός μέσα στη χύτρα τίθεται σε λειτουργία ο μηχανισμός ασφάλισης και καθώς η βαλβίδα ασφαλείας ωθεί με τον ατμό προς τα επάνω το μηχανισμό ασφάλισης αρχίζει η διαδικασία μαγειρέματος. Ταυτόχρονα η ασφάλεια της βαλβίδας ασφαλείας μπλοκάρει το μηχανισμό εξαέρωσης και έτσι προλαμβάνεται το άνοιγμα του καπακιού της χύτρας υπό πίεση.
- 3 Όταν η χύτρα ταχύτητας φτάσει στον επιλεγμένο βαθμό πίεσης αρχίζει να βγαίνει ατμός από το
- 4 Ένας απλός τρόπος σχετικά με το χρόνο μαγειρέματος στη χύτρα ταχύτητας είναι ο εξής: ένα οποιοδήποτε φαγητό ψήνεται στη χύτρα ταχύτητας στο 1/3 του χρόνου που χρειάζεται για να ψηθεί σε μία απλή κατσαρόλα. Για παράδειγμα αντί για 30 λεπτά χρειάζονται 10 λεπτά.

Σημείωση



Απαιτούμενη θερμοκρασία μαγειρέματος επιτυγχάνεται όταν βγαίνει ατμός από τον φέροντα διαβαθμίσεις ρυθμιστή πίεσης (όχι όταν βγαίνει από τη βαλβίδα ασφαλείας). Οι χρόνοι μαγειρέματος που αναφέρονται στον πίνακα χρόνων μαγειρέματος (δείτε σελ. 15 - 17) εκφράζουν το χρόνο που αρχίζει με την έναρξη εξόδου ατμού από το ρυθμιστή.

Πως ανοίγει η χύτρα ταχύτητας μετά την ολοκλήρωση του μαγειρέματος;

Μετά το τέλος της περιόδου μαγειρέματος περιμένετε περίπου 3 λεπτά. Στρέψτε το ρυθμιστή πίεσης στη θέση 1 και περιμένετε να βγει όλος ο ατμός. Όταν ανοίξετε το καπάκι αφήστε μια απόσταση ασφαλείας ανάμεσα στη χύτρα ταχύτητας και στο σώμα σας. Μην προσπαθήσετε να ανοίξετε το καπάκι με βία. Υπάρχουν δύο τρόποι για να μειώσετε την πίεση.



όλος ο ατμός και φτάσει στη θέση (0) ο ρυθμιστής σταδιακού ελέγχου της θερμοκρασίας μαγειρέματος.

Για να ανοίξετε το καπάκι πιέστε το διακόπτη ανοίγματος και σηκώστε το καπάκι.

Προσοχή



Μπορεί να βγει μεγάλη ποσότητα ατμού από το ρυθμιστή πίεσης και να καεί το πρόσωπο ή κάποιο άλλο σημείο του σώματός σας. Κατά τη διαδικασία του γρήγορου ανοίγματος όταν μειώνεται με ταχύτητα η πίεση μπορεί να ακούσετε ένα δυνατό σφύριγμα. Αυτό είναι απολύτως φυσιολογικό. Μόνο όταν βγει όλος ο ατμός έξω και ο ρυθμιστής της βαλβίδας υπερπίεσης φτάσει στο σημείο «ο» μπορείτε να ανοίξετε το καπάκι. Η γρήγορη μείωση της πίεσης δεν πρέπει να επιλέγεται για τρόφιμα όπως τα λαχανικά, τα δημητριακά ή εκείνα που αφρίζουν.

1 Κανονικό άνοιγμα

Σβήστε την εστία. Καθώς θα κρυώνει η χύτρα η πίεση στο εσωτερικό της θα μειωθεί από μόνη της. Μόλις ο μηχανισμός της βαλβίδας ασφαλείας απασφαλιστεί μπορείτε να ανοίξετε τη χύτρα ταχύτητας. Αυτή η μέθοδος συνιστάται για όσπρια που αφρίζουν ή φουσκώνουν ή για φαγητά που χρειάζονται πολύ χρόνο για να ψηθούν όπως π.χ. το τας κεμπάπ.

2 Γρήγορο άνοιγμα

Σβήστε την εστία και κρατήστε τη χύτρα ταχύτητας κάτω από τρεχούμενο κρύο νερό. Για να σηκώσετε και να μετακινήσετε τη χύτρα ταχύτητας κρατήστε την μόνο από τις πλαϊνές λαβές της. Μειώστε βήμα προς βήμα την πίεση μέχρι τα βγει



Βαλβίδες/ λάστιχο σιλικόνης

Για να λειτουργήσει η χύτρα ταχύτητας είναι απαραίτητο να διευκολυνθεί η λειτουργία των βαλβίδων. Γι' αυτό το λόγο πριν από κάθε χρήση και επιπλέον όταν τη χρησιμοποιείτε μετά από μεγάλο διάστημα σιγουρευτείτε ότι οι βαλβίδες είναι καθαρές και ότι δεν έχουν πρόβλημα.

Καθαρισμός βαλβίδων

Αποσύνδεση και σύνδεση του φέροντος διαβαθμίσεις ρυθμιστή πίεσης.

Για να αποσυνδέσετε το ρυθμιστή πίεσης βγάλτε περιστρέφοντας το περικόχλιο (παξιμάδι) που βρίσκεται κάτω από το καπάκι. Αφαιρέστε από πάνω το ρυθμιστή. Καθαρίστε τον, τοποθετήστε τον ξανά και βιδώστε το περικόχλιο στο κάτω μέρος.

Καθαρισμός του λάστιχου σιλικόνης του καπακιού

Μετά από κάθε χρήση της χύτρας ταχύτητας αφαιρέστε από το καπάκι το λάστιχο σιλικόνης και πλύνετε το καλά στο χέρι με σαπούνι, σφουγγάρι και ζεστό νερό και μετά στεγνώστε το.

Ανάλογα με τη συχνότητα χρήσης της χύτρας ταχύτητας (και μάλιστα αν τη χρησιμοποιείτε καθημερινά) θα πρέπει να αντικαθιστάται το λάστιχο του καπακιού κάθε δύο χρόνια με ένα καινούργιο αυθεντικό λάστιχο.

Σημείωση



Εφόσον δεν γεμίζετε τη χύτρα πάνω από το ανώτατο επιτρεπτό όριο (ιδίως όπως στην περίπτωση των τροφίμων που αφρίζουν) οι βαλβίδες λειτουργούν χωρίς πρόβλημα όταν η πίεση φτάσει στο επίπεδο που στοχεύετε και μειωθεί η θερμοκρασία.

Καθαρισμός του δοχείου της χύτρας

Το δοχείο της χύτρας ταχύτητας μπορεί να καθαριστεί στο χέρι ή στο πλυντήριο πιάτων όπως και οι άλλες ανοξείδωτες κατασρόλες.

Παρακαλείστε να μη χρησιμοποιείτε μεταλλικές βούρτσες, διαβρωτικά καθαριστικά υλικά ή άλλες λευκαντικές ουσίες γιατί θα προκληθούν ζημιές στην επιφάνεια. Για να αφαιρέσετε τις επίμονες βρωμιές ή τους λεκέδες γεμίστε τη χύτρα ταχύτητας με χυμό λεμονιού (αναμειγνύοντας μισό λεμόνι με 2 ποτήρια νερό). Αφήστε να βράσει το μείγμα για 5 λεπτά υπό πίεση. Απομακρύνετε τη χύτρα ταχύτητας από την εστία και αφήστε την να κρυώσει. Τώρα μπορείτε να ξεπλύνετε τη χύτρα ταχύτητας με ζεστό νερό. Το καπάκι πρέπει να καθαρίζεται με ζεστό νερό και απορρυπαντικό πιάτων και στη συνέχεια να ξεπλένεται με ζεστό νερό.

ΜΗ ΒΑΖΕΤΕ ΤΟ ΚΑΠΑΚΙ ΣΤΟ ΠΛΥΝΤΗΡΙΟ ΠΙΑΤΩΝ.

Μη χρησιμοποιείται σκληρά και διαβρωτικά υλικά για τον καθαρισμό της χύτρας.

Προσοχή



Μη πλένετε το καπάκι και το λάστιχο σιλικόνης στο πλυντήριο πιάτων.

Για να αποθηκεύσετε τη χύτρα ταχύτητας σε ντουλάπι γυρίστε ανάποδα το καπάκι και τοποθετήστε το πάνω στο δοχείο της χύτρας ταχύτητας, έτσι προστατεύεται το λάστιχο σιλικόνης.

Η χύτρα ταχύτητας αποθηκεύεται μόνο αν δεν περιέχει φαγητό και όταν την τοποθετείτε στο ντουλάπι για να την αποθηκεύσετε πρέπει να είναι καθαρή και απολύτως στεγνή.



Επίλυση των προβλημάτων

Η χύτρα ταχύτητας δεν κλείνει

Αιτία: Τα υλικά που βρίσκονται μέσα στη χύτρα ταχύτητας άρχισαν να βράζουν πριν κλείσετε το καπάκι και δημιουργήθηκε πάρα πολύς ατμός με αποτέλεσμα να μη μπορεί να τοποθετηθεί στη θέση του το καπάκι.

Λύση: Μειώστε τη θερμοκρασία της εστίας μέχρι να σταματήσει ο βρασμός των υλικών ή απομακρύνετε τη χύτρα από την εστία. Αφού κρυώσει λίγο μπορείτε να ξαναβάλετε τη χύτρα στην εστία και να την ασφαλίσετε κλείνοντάς την.

Ο ρυθμιστής πίεσης βγάζει συνεχώς ατμό

Αιτία: Η πίεση στο εσωτερικό της χύτρας ταχύτητας είναι ανάλογη με τη θερμοκρασία μαγειρέματος.

Λύση: Επιλέξτε πιο υψηλή πίεση ή μειώστε τη θερμοκρασία της εστίας.

Αιτία: Ο αυτόματος ρυθμιστής πίεσης είναι βρώμικος και δεν λειτουργεί κανονικά.

Λύση: Διαβάστε τις οδηγίες σχετικά με τις βαλβίδες και καθαρίστε τις.

Αιτία: Η βαλβίδα ασφαλείας δεν λειτουργεί.

Λύση: Διαβάστε τις οδηγίες καθαρισμού και καθαρίστε τη βαλβίδα ασφαλείας και αν χρειαστεί αλλάξτε την. Από τις βαλβίδες μπορεί πάντα να βγαίνει μικρή ποσότητα ατμού. Μπορεί να στάζουν σε μικρή ποσότητα σταγόνες συμπυκνωμένου νερού.

Κάτω από το καπάκι της χύτρας ταχύτητας ή γύρω από αυτό βγαίνει ανεξέλεγκτα ατμός. Στάζει νερό.

Αιτία: Το λάστιχο σιλικόνης του καπακιού δεν έχει εφαρμόσει κανονικά στη θέση του και στις άκρες του καπακιού.

Λύση: Αφαιρέστε το λάστιχο και ελέγξτε εάν εφαρμόζει κανονικά στο αυλάκι που υπάρχει στο καπάκι της χύτρας ταχύτητας.



Οι λεκέδες βγαίνουν δύσκολα

Υπάρχουν διάφοροι λόγοι που προκαλούν λεκέδες. Τα τρόφιμα που έχουν κολλήσει στη χύτρα επειδή κάηκαν πρέπει να καθαρίζονται. Καθαρίστε την αφού τη βρέξετε με νερό χρησιμοποιώντας απορρυπαντικό πιάτων και μη μεταλλικό σφύρμα. Υπερβολικά καφέ, γαλάζιες, κιτρινωπές ή πρασινωπές δυσχρωμίες προκαλούνται από τη θέρμανση του ανοξειδωτού χάλυβα σε υψηλή θερμοκρασία.

Δυσχρωμίες εμφανίζονται όταν χρησιμοποιείτε τη χύτρα ταχύτητας σε υψηλή θερμοκρασία. Τέτοιου είδους δυσχρωμίες εξαφανίζονται με το πέρασμα του χρόνου καθώς χρησιμοποιείτε κανονικά τη χύτρα ταχύτητας. Εάν δεν εξαφανιστούν μπορείτε να τις αφαιρέσετε με χυμό λεμονιού. Ανάλογα με το πόσο έντονη είναι η δυσχρωμία επαναλάβετε τη διαδικασία καθαρισμού με ξύδι.

Στρογγυλοί, καφέ και διάφανοι λεκέδες οφείλονται κυρίως στη χρήση και στο νερό που χρησιμοποιείτε για να την πλύνετε. Η χύτρα ταχύτητας δεν σκουριάζει γιατί είναι κατασκευασμένη από ανοξειδωτό χάλυβα 18/10.

Στρόγγυλοι λευκοί λεκέδες οφείλονται σε άλατα ή σε υπολείμματα ανθρακικού ασβεστίου (συσσωρευση ασβεστίου). Μη χρησιμοποιείτε πλυντήριο

πιάτων και ιδίως μειώστε την ποσότητα των καθαριστικών υλικών και του αλατιού. Π.χ. για να προλάβετε τη δημιουργία λεκέδων από άλατα όταν αρχίζει να βράζει το νερό ρίξτε στο φαγητό αλάτι ή προσθέστε νερό. **Μπορεί να ζείτε σε περιοχή όπου το νερό είναι σκληρό.**

Μπορείτε να αφαιρέσετε τέτοιου είδους δυσχρωμίες με οξικό οξύ (συμπυκνωμένο ξύδι) ή με χυμό λεμονιού. Ανάλογα με το πόσο έντονες είναι οι δυσχρωμίες μπορείτε να επαναλάβετε τη διαδικασία καθαρισμού με ξύδι ή κιτρικό οξύ.

Η χύτρα ταχύτητας δεν ανοίγει

Η χύτρα ταχύτητας δεν ανοίγει παρότι έχετε σιγουρευτεί ότι βγήκε όλος ο ατμός και η χύτρα έχει κρυώσει. Κύρια αιτία αυτού είναι ότι οι βαλβίδες δεν είναι καθαρές. **Απευθυνθείτε στο αρμόδιο σέρβις.**

Πίνακας χρόνων μαγειρέματος

Τρόφιμα	Έλεγχος πίεσης	Χρόνος μαγειρέματος (λεπτά)	Τρόπος ανοίγματος	Χρόνος αναμονής (λεπτά)
---------	----------------	-----------------------------	-------------------	-------------------------

ΛΑΧΑΝΙΚΑ: Βάζετε στη χύτρα ταχύτητας τουλάχιστον 1,5 ποτήρι νερό

Αγκινάρες	II	6	Γρήγορο	
Σπαράγγια	II	1,5	Γρήγορο	
Φασολάκια	I	2	Γρήγορο	
Μπρόκολα	I	2	Γρήγορο	
Λάχανο (κομμένο στα δύο)	I	6	Μικτό	4
Καρότα	II	4	Γρήγορο	
Καρότα (κομματάκια)	II	2	Γρήγορο	
Κουνουπίδι	I	3	Γρήγορο	
Καλαμπόκι (γλυκό)	I	6	Γρήγορο	
Πατάτες (κύβοι)	II	6	Μικτό	4
Πατάτες (κομμένες στη μέση)	II	8	Μικτό	5
Γλυκοπατάτες	II	10	Μικτό	3

Τρόφιμα	Έλεγχος πίεσης	Χρόνος μαγειρέματος (λεπτά)	Τρόπος ανοίγματος	Χρόνος αναμονής (λεπτά)
---------	----------------	-----------------------------	-------------------	-------------------------

ΚΡΕΑΤΙΚΑ ΠΟΥΛΕΡΙΚΑ ΚΑΙ ΨΑΡΙΑ: Εάν χρησιμοποιείτε μια συνταγή βάλτε το μισό από το νερό που αναφέρεται στη συνταγή

Κρέας αρνιού μαγειρεμένο σε σιγανή φωτιά	II	10-12	Φυσιολογικό	5-10
Κρέας αρνιού με κόκαλα	II	25-30	Φυσιολογικό	5-10
Κοτόπουλο ολόκληρο	II	18-25	Φυσιολογικό	5-10
Κοτόπουλο στήθος	II	8-15	Γρήγορο	
Κοτόπουλο κομμάτια	II	5-7	Γρήγορο	
Μοσχαρίσιο κρέας μαγειρεμένο σε σιγανή φωτιά	II	15-25	Φυσιολογικό	15-20
Μοσχάρι χωρίς κόκαλα	II	7-10	Γρήγορο	15-20
Οστρακοειδή (μύδια)	I	3-6	Γρήγορο	
Γαρίδες	I	3-6	Γρήγορο	
Καβούρια	I	2-8	Γρήγορο	
Ψάρι φιλέτο	I	5-8	Γρήγορο	

Τρόφιμα	Έλεγχος πίεσης	Χρόνος μαγειρέματος (λεπτά)	Τρόπος ανοίγματος	Χρόνος αναμονής (λεπτά)
---------	----------------	-----------------------------	-------------------	-------------------------

ΠΙΛΑΦΙ: Για να μειώσετε το άφρισμα προσθέστε μια γεμάτη κουταλιά βούτυρο ή λάδι. Για λευκό ρύζι βάλτε κατά 1/3 λιγότερο νερό και για κάθε είδους σπασμένο ρύζι κατά 1/4 λιγότερο νερό από το αναφερόμενο στη συνταγή.

Λευκό ρύζι	II	3	Μικτό	7
Κάθε είδους σπασμένο ρύζι	II	15	Μικτό	10
Ρύζι με κοτόπουλο	II	5	Γρήγορο	
Αποξηραμένα όσπρια: Δεν χρειάζεται να τα μουσκεύσετε εκ των προτέρων. Βάλτε στη χύτρα ταχύτητας μια κουταλιά της σούπας βούτυρο ή λάδι, όσπρια και 3/5 νερό. Μετά τη λήξη του χρόνου μαγειρέματος κρατήστε τη χύτρα ταχύτητας κάτω από κρύο τρεχούμενο νερό.				
Ρεβίθια	I	14-18	Γρήγορο	
Ξερά φασόλια (άσπρα)	I	14-18	Γρήγορο	3
Φασόλια μπαμπούνια (κόκκινα)	I	30-32	Μικτό	5
Κουκιά (φάβα)	I	35-40	Μικτό	

Ο πίνακας χρόνων μαγειρέματος σας βοηθά να ρυθμίσετε το χρόνο μαγειρέματος. Τα προϊόντα και τα υλικά που περιλαμβάνονται στον κατάλογο χρόνων μαγειρέματος αναφέρονται μόνο για να σας δώσουν ιδέες. Προκειμένου να αποφασίσετε ποιος είναι ο κατάλληλος χρόνος μαγειρέματος μειώστε το χρόνο μαγειρέματος που επιλέγετε για να μαγειρέψετε κανονικά και μπορείτε να χρησιμοποιήσετε υλικά παρόμοια με τα αναφερόμενα. Με τη χύτρα ταχύτητας Expert Plus θα μάθετε σύντομα το χρόνο που χρειάζεται για να μαγειρέψετε. Είμαστε σίγουροι ότι θα έχετε διασκεδαστικές εμπειρίες μαγειρέματος.

Τεχνικές πληροφορίες

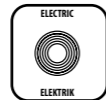
ΜΑΡΚΑ	EXPERT PLUS
ΜΟΝΤΕΛΟ	015306301
ΕΙΔΟΣ ΠΡΟΪΟΝΤΟΣ	ΧΥΤΡΑ ΤΑΧΥΤΗΤΑΣ
ΠΙΕΣΗ	0,75 BAR
ΘΕΡΜΟΚΡΑΣΙΑ	120
ΧΩΡΗΤΙΚΟΤΗΤΑ	6 ΛΙΤΡΑ

ΜΑΡΚΑ	EXPERT PLUS
ΜΟΝΤΕΛΟ	015308301
ΕΙΔΟΣ ΠΡΟΪΟΝΤΟΣ	ΧΥΤΡΑ ΤΑΧΥΤΗΤΑΣ
ΠΙΕΣΗ	0,75 BAR
ΘΕΡΜΟΚΡΑΣΙΑ	120
ΧΩΡΗΤΙΚΟΤΗΤΑ	8 ΛΙΤΡΑ

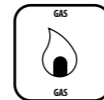
ΜΑΡΚΑ	EXPERT PLUS
ΜΟΝΤΕΛΟ	015310301
ΕΙΔΟΣ ΠΡΟΪΟΝΤΟΣ	ΧΥΤΡΑ ΤΑΧΥΤΗΤΑΣ
ΠΙΕΣΗ	0,75 BAR
ΘΕΡΜΟΚΡΑΣΙΑ	120
ΧΩΡΗΤΙΚΟΤΗΤΑ	10 ΛΙΤΡΑ



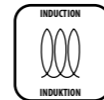
Κατάλληλες πηγές θερμότητας:



Ηλεκτρική



Αερίου



Επαγωγική



Κεραμική



Μπορείτε να συμβάλλετε στην προστασία του περιβάλλοντος!

Παρακαλείστε να μη ξεχνάτε να τηρείτε τους τοπικούς κανονισμούς: Αφήστε στα κέντρα ανακύκλωσης τις ηλεκτρικές συσκευές που δεν λειτουργούν.

ΕΓΓΥΗΣΗ ΚΑΙ ΧΡΟΝΟΣ ΕΠΙΣΚΕΥΗΣ

ΕΓΓΥΗΣΗ

1. Η διάρκεια της εγγύησης είναι 2 (δύο) έτη από την ημερομηνία παράδοσης του προϊόντος.
2. Η εγγύηση της εταιρείας καλύπτει το σύνολο του προϊόντος συμπεριλαμβανομένων όλων των ανταλλακτικών του.
3. Σε περίπτωση που εντός του χρόνου εγγύησης, το προϊόν παρουσιάσει βλάβη λόγω υλικών και εργατικών ή λόγω λάθους κατά τη συναρμολόγηση, επισκευάζεται χωρίς να ζητηθεί κανένα ποσό και καμία αμοιβή με οποιοδήποτε χαρακτηρισμό, για τα εργατικά και για τα ανταλλακτικά.
4. Δεν καλύπτονται από την εγγύηση οι βλάβες που οφείλονται σε χρήση του προϊόντος που δεν συνάδει με τα αναφερόμενα στις οδηγίες χρήσης.

ΠΡΟΪΟΝ

Μάρκα: Expert Plus Χύτρα Ταχύτητας

Μοντέλο:

Αριθ. Σειράς:

Αριθ. και Ημερομηνία Απόδειξης:

Ημερομηνία/ Υπογραφή Σφραγίδα:

Ψαρόσουπα Bouillabaisse

20 - 21

Υλικά

1 ½ κιλό ψάρια διάφορα
 600 γρ. γαρίδες
 1 lt νερό
 4 κρεμμύδια
 3 ντομάτες
 2 σκελίδες σκόρδο
 3 καρότα
 κόκκους πιπέρι
 κόκκους μπαχάρι
 σέλινο, μαϊντανό
 2 φύλλα δάφνης
 7 κουτ. σούπας λάδι
 2 κρόκους αυγού
 λεμόνι

Εκτέλεση

Καθαρίζετε και πλένετε τα ψάρια και τις γαρίδες. Κόβετε τα κρεμμύδια σε φέτες και ψιλοκόβετε τα λαχανικά.

Ρίχνετε στη χύτρα το νερό μαζί με τα λαχανικά και τα μπαχαρικά. Κλείνετε τη χύτρα και μαγειρεύετε για 5 λεπτά στη θέση 1.

Ανοίγετε τη χύτρα, βάζετε μέσα τα ψάρια και τις γαρίδες και μαγειρεύετε για άλλα 3 λεπτά πάλι στη θέση 1.

Ανοίγετε τη χύτρα, καθαρίζετε τα ψάρια από τα κόκαλα και τα κελύφη. Στραγγίζετε τη σούπα και κρατάτε μόνο το ζωμό.

Χτυπάτε τους κρόκους με το λεμόνι και ανακατεύετε σιγά-σιγά και προσεκτικά λίγο από το ζωμό, για να μην κόψει.

Το ρίχνετε ξανά στον υπόλοιπο ζωμό και προσθέτετε το καθαρισμένο ψάρι και τις γαρίδες.



4-5 λεπτά



2-3 λεπτά

Tips

Μπορείτε να προσθέσετε μύδια και όστρακα στη ψαρόσουπά σας και να μειώσετε στο 1 κιλό την ποσότητα των ψαριών. Η ψαρόσουπά σας θα γίνει λιγότερο λιπαρή και πιο ελαφριά στη γεύση.

Πατάτες maitre d' hotel

22 - 23

Υλικά

1 κιλό μικρές πατάτες,
όλες στο ίδιο μέγεθος
φρέσκο βούτυρο για το σοτάρισμα
μαϊντανό ψιλοκομμένο
αλάτι, πιπέρι

Εκτέλεση

Πλένετε τις πατάτες και τις καθαρίζετε χωρίς να τις ξεφλουδίσετε.

Τις αλατοπιπρώνετε.

Ρίχνετε 300 ml νερό στη χύτρα. Μόλις βράσει το νερό, τοποθετείτε τις πατάτες.

Κλείνετε τη χύτρα και μαγειρεύετε για 6 λεπτά στη θέση 2.

Ανοίγετε τη χύτρα και αφήνετε τις πατάτες να στεγνώσουν. Τις κόβετε σε μικρά κομμάτια.

Λιώνετε το βούτυρο σε ένα μεγάλο τηγάνι και σοτάρετε τις πατάτες μέχρι να πάρουν ξανθό χρώμα.

Τις σερβίρετε πασαλισμένες με μαϊντανό και πιπέρι.



6-8 λεπτά



Tips

Μπορείτε να αντικαταστήσετε το μαϊντανό με σχοινόπρασο. Το σχοινόπρασο έχει γεύση φρέσκου κρεμμυδιού κι έτσι οι πατατούλες θα γίνουν πιο πικάντικες.

Μπρόκολο με σάλτσα αυγού

24- 25

Υλικά

1 κιλό μπρόκολο
 2 κουτ. σούπας βούτυρο
 2-3 κρεμμυδάκια φρέσκα ψιλοκομμένα
 1 ποτήρι κρασιού άσπρο κρασί
 250 ml από το ζωμό που έβρασε το μπρόκολο
 1 φύλλο δάφνης
 2 κρόκους αυγού
 1 κουτ. σούπας χυμό λεμονιού
 αλάτι, πιπέρι
 125 ml κρέμα γάλακτος

Εκτέλεση

Καθαρίζετε και κόβετε σε μικρά μπουκετάκια το μπρόκολο.

Βάζετε το νερό στη χύτρα και μόλις βράσει ρίχνετε τα μπουκετάκια.

Κλείνετε τη χύτρα και μαγειρεύετε για 3 λεπτά στη θέση 1. Έπειτα στραγγίζετε το μπρόκολο κρατώντας 1/2 κούπα από το ζωμό του.

Ζεσταίνετε το βούτυρο στη χύτρα. Προσθέτετε τα κρεμμυδάκια, το κρασί, το ζωμό από το μπρόκολο, το φύλλο δάφνης και βράζετε τη σάλτσα για 5 λεπτά στη θέση 0.

Αφού βράσει, αφαιρείτε το φύλλο δάφνης. Χτυπάτε τα κροκάδια με το χυμό λεμονιού και τα προσθέτετε σιγά-σιγά στη ζεστή σάλτσα.

Την αφήνετε να πάρει μια βράση στη θέση 0.

Βγάζετε την κατσαρόλα από την εστία και ανακατεύετε με την κρέμα γάλακτος.

Προσθέτετε λίγο αλάτι και πιπέρι.

Περιχύνετε το μπρόκολο μ' αυτή τη σάλτσα.


 2-3 λεπτά


 15 λεπτά


Tips

Την ίδια σάλτσα μπορείτε να τη χρησιμοποιήσετε με κολοκυθάκια αντί για μπρόκολο. Τα κολοκυθάκια έχουν πιο ουδέτερη γεύση κι έτσι είναι πιο εύκολο να τα απολαύσουν και οι μικροί μας φίλοι.

Κουνουπίδι με σάλτσα μπεσαμέλ

Υλικά

1 κουνουπίδι
2 κουτ. σούπας βούτυρο
2 κουτ. σούπας αλεύρι
250 ml γάλα ζεστό
125 ml ζωμό από το κουνουπίδι
αλάτι,
μπαχάρι
μοσχοκάρυδο

Εκτέλεση

Αφαιρείτε το κοτσάνι από το κουνουπίδι και το πλένετε.

Βάζετε στη χύτρα 250 ml νερό και μόλις βράσει ρίχνετε το κουνουπίδι.

Κλείνετε τη χύτρα και μαγειρεύετε για 5 λεπτά στη θέση 1.

Ανοίγετε τη χύτρα και χωρίζετε το κουνουπίδι σε κομμάτια.

Ετοιμάζετε την σάλτσα μπεσαμέλ.

Λιώνετε το βούτυρο και ρίχνετε το αλεύρι.

Προσθέτετε λίγο-λίγο το γάλα και το ζωμό, ενώ ανακατεύετε συνέχεια.

Ρίχνετε αλάτι, πιπέρι, μπαχάρι και μοσχοκάρυδο και περιχύνετε το κουνουπίδι με αυτή τη σάλτσα.

 4-5 λεπτά



Tips

Αν η μπεσαμέλ σας φαίνεται βαριά μπορείτε να την αντικαταστήσετε με κρέμα γάλακτος light. Θα είναι λιγότερο πηχτή αλλά θα είναι εξίσου νόστιμη και λιγότερο παχυντική.

Αγκινάρες α λα πολίτα

Υλικά

10-12 αγκινάρες
125 ml λάδι
1 ματσάκι κρεμμυδάκια φρέσκα, ψιλοκομμένα
αλάτι, πιπέρι, λίγο αλεύρι
3 καρότα, κομμένα σε στρογγυλές φέτες
άνηθο
χυμό ενός λεμονιού
1 κιλό μικρές πατάτες
125 ml νερό

Εκτέλεση

Καθαρίζετε τις αγκινάρες ως εξής:

Κόβετε το κοτσάνι από τις αγκινάρες, αφαιρείτε τα πράσινα σκληρά φύλλα και κόβετε τα υπόλοιπα σχεδόν ως τη μέση.

Βγάζετε το χνούδι και τις ρίχνετε σε νερό που έχει λεμόνι, αλάτι και λίγο αλεύρι.

Ζεσταίνετε το λάδι στη χύτρα και σοτάρете τα κρεμμύδια.

Προσθέτετε το χυμό λεμονιού, τα καρότα, τις πατάτες, τις αγκινάρες, τον άνηθο και το νερό.

Τα αλατοπιπερώνετε και μαγειρεύετε για 5-7 λεπτά στη θέση 2.

 5-7 λεπτά



Tips

Μπορείτε, αν θέλετε, να χτυπήσετε αυγολέμονο και να περιχύσετε τις αγκινάρες σας. Το φαγητό σας θα είναι πιο λευκό στην όψη και πιο δροσερό στη γεύση.

Χταπόδι στιφάδο

28 - 29

Υλικά

1 κιλό χταπόδι καλά χτυπημένο
 1 κιλό κρεμμυδάκια στιφάδου
 4 ώριμες ντομάτες
 4 κουτ. σούπας ξύδι από κόκκινο κρασί
 4 σκελίδες σκόρδο, κομμένες
 2 φύλλα δάφνης
 ξύλο κανέλας, μερικά γαρύφαλλα,
 αλάτι, μαύρο και πράσινο πιπέρι σε κόκκους

Εκτέλεση

Τοποθετείτε το καθαρισμένο χταπόδι στη χύτρα, χωρίς νερό.

Το αφήνετε να ζεσταθεί για 10 λεπτά περίπου, σκεπασμένο ή στη θέση ο για να βγάλει το δικό του υγρό.

Αν το υγρό που έβγαλε δεν είναι αρκετό, προσθέτετε τόσο, ώστε η συνολική ποσότητα να είναι περίπου 2 φλιτζάνια.

Κλείνετε τη χύτρα και μαγειρεύετε για 25-30 λεπτά στη θέση 2.

Στραγγίζετε, το αδειάζετε και το κόβετε σε κομμάτια.

Καθαρίζετε τα κρεμμυδάκια και τα ζεματάτε σε βραστό νερό μέχρι να μαλακώσουν αρκετά, χωρίς να διαλυθούν και τα στραγγίζετε.

Ξεφλουδίζετε τις ντομάτες και τις κόβετε σε κομμάτια. Ζεσταίνετε το λάδι στη χύτρα και σοτάρετε ελαφρά τα κρεμμύδια.

Προσθέτετε το σκόρδο και τα σβήνετε με το ξύδι. Ρίχνετε τις ντομάτες, τα μυρωδικά, αλάτι και πιπέρι.

Προσθέτετε το χταπόδι και αφήνετε τη σάλτσα να δέσει στη θέση ο.



10-15 λεπτά



25-30 λεπτά



10 λεπτά



15 λεπτά

ανοιχτό
καπάκι

Tips

Μπορείτε να προσθέσετε δυο αστεροειδείς γλυκάνισους μαζί με τα μπαχαρικά σας. Το φαγητό σας θα μυρίσει υπέροχα και θα πάρει πιο εξωτική γεύση.



Ψάρι Αθηναϊκό

Υλικά

1 κιλό ψάρι φιλέτο (μπακαλιάρo, σφυρίδα, κλπ)
 1 λίτρο νερό
 1 κουτ. σούπας κρασί άσπρο
 1 καρότο
 1 μεγάλο κρεμμύδι
 μερικά κλωναράκια μαιντανό
 1 κλωναράκι θυμάρι
 1 φύλλο δάφνης
 μερικούς κόκκους πιπέρι
 1 βάζο μαγιονέζα
 2-3 κουτ. σούπας μουστάρδα
 Για το γαρνίρισμα: καρότα, μπρόκολα, πατάτες, κολοκυθάκια.

Εκτέλεση

Ρίχνετε το νερό στη χύτρα, προσθέτετε όλα τα μυρωδικά εκτός από τους κόκκους πιπεριού και τα αφήνετε να βράσουν για 30 λεπτά στη θέση 0.

Μετά προσθέτετε τους κόκκους πιπεριού και βράζετε για άλλα 10 λεπτά.

Σουρώνετε τα λαχανικά και μένει μόνο ο ζωμός στη χύτρα.

Κόβετε το ψάρι σε κύβους και το βάζετε στο ζωμό που βράζει για 5 λεπτά στη θέση 1.

Στραγγίζετε το ψάρι και το μοιράζετε σε 4 πιάτα.

Ανακατεύετε με γρήγορες κινήσεις τη μαγιονέζα με τη μουστάρδα και τη ρίχνετε πάνω στο ψάρι.

Σερβίρετε με ψιλοκομμένα βρασμένα λαχανικά.



30 λεπτά



10 λεπτά



5-7 λεπτά



Tips

Μπορείτε να γαρνίρετε τη μαγιονέζα του ψαριού με κάπαρη και μαιντανό.
 Η γεύση της θα γίνει πολύ πιο ιδιαίτερη.

Κατσικάκι με μανιτάρια

32 - 33

Υλικά

1 κιλό μπούτι από κατσίκι, κομμένο σε μερίδες
 3-4 κουταλιές βούτυρο
 λίγο αλεύρι
 αλάτι, πιπέρι
 1 κρεμμύδι ψιλοκομμένο
 125 ml κρασί άσπρο
 1 κουτ. σούπας λεμόνι
 75 ml ζεστό νερό (5 κουτ. σούπας)
 125 ml κρέμα γάλακτος
 100 γρ. φρέσκα μανιτάρια
 βούτυρο, μαϊντανό ψιλοκομμένο

Εκτέλεση

Αλευρώνετε το κατσίκι και το σοτάρετε με το βούτυρο στη χύτρα.

Προσθέτετε το κρεμμύδι. Σβήνετε το φαγητό με το κρασί, το αλατοπιπερώνετε και προσθέτετε το λεμόνι και το νερό.

Κλείνετε τη χύτρα και μαγειρεύετε το φαγητό για 20 λεπτά στη θέση 2.

Καθαρίζετε και πλένετε τα μανιτάρια και τα σοτάρετε με το βούτυρο σε ένα τηγάνι μέχρι να ψηθούν.

Ανοίγετε τη χύτρα και προθέτετε την κρέμα γάλακτος και τα μανιτάρια.

Αφήνετε το φαγητό να δέσει για 5 λεπτά στη θέση 0.

Σερβίρετε το, πασπαλισμένο με μαϊντανό.



10 λεπτά



20 λεπτά



5 λεπτά

ανοιχτό
καπάκι

Σ



Σ

Tips

Ζητήστε από το χασάπη σας το κατσικάκι να είναι νεαρό για να είναι τρυφερό. Μπορείτε να το συνοδεύσετε με αρωματικό ρύζι basmati.

Μοσχάρι καπαμά

34 - 35

Υλικά

1 κιλό μοσχάρι ψαχνό, σε μερίδες
αλάτι, πιπέρι
αλεύρι
2-3 κουτ. σούπας βούτυρο
125 ml κρασί άσπρο
3-4 ντομάτες ξεφλουδισμένες και κομμένες
2 κουτ. σούπας ντοματοπελτέ
½ κουτ. του γλυκού ζάχαρη
2 γαρύφαλλα
1 φύλλο δάφνης

Εκτέλεση

Αλατοπιπρώνετε το κρέας και το αλευρώνετε.

Ζεσταίνετε το βούτυρο στη χύτρα και σοσάρετε τα κομμάτια από το κρέας μέχρι να ροδίσουν καλά.

Τα βγάζετε από τη χύτρα και ρίχνετε το κρασί, τη ντομάτα, το ντοματοπελτέ, τη ζάχαρη, τα γαρύφαλλα, τη δάφνη και αφήνετε τη σάλτσα να βράσει περίπου 5 λεπτά στη θέση ο.

Προσθέτετε το κρέας, κλείνετε τη χύτρα και μαγειρεύετε για 20-25 λεπτά στη θέση 2.

Σερβίρετε το φαγητό με πουρέ ή ρύζι basmati.



10 λεπτά

ανοιχτό
καπάκι

5 λεπτά



20-25 λεπτά

Tips

Μπορείτε να αντικαταστήσετε τη δάφνη με δυο ξυλάκια κανέλας και να προσθέσετε κι έναν αστεροειδή γλυκάνισο. Το φαγητό σας θα πάρει άρωμα που θα σας ταξιδέψει στα βάθη της Ανατολής.

Μοσχάρι με πουρέ μελιτζάνας

Υλικά

1½ κιλό ψαχνό μοσχαραάκι κομμένο σε κύβους
2-3 κουτ. σούπας βούτυρο
2 κρεμμύδια ψιλοκομμένα
100 ml κρασί άσπρο
3 ντομάτες ξεφλουδισμένες και κομμένες
2 κουτ. σούπας ντοματοπελτέ
½ κουτ. γλυκού ζάχαρη
1 φύλλο δάφνης
1 κουτ. γλυκού ρίγανη
αλάτι, πιπέρι

Για τον πουρέ μελιτζάνας:

1½ κιλό μελιτζάνες χοντρές
4-5 κουτ. σούπας φρέσκο βούτυρο
1-2 κουτ. σούπας αλεύρι
125 ml γάλα
80-100 γρ. τυρί τριμμένο



Tips

Αν θέλετε να κάνετε το φαγητό πιο ελαφρύ μπορείτε να αφαιρέσετε το τριμμένο τυρί από τον πουρέ μελιτζάνας και να αντικαταστήσετε το φρέσκο βούτυρο με ελαιόλαδο.

Εκτέλεση

Σοτάρετε το κρέας με το βούτυρο στην ανοιχτή χύτρα.

Προθέτετε τα κρεμμύδια, τα σοτάρετε μέχρι να μαραθούν και σβήνετε το φαγητό με το κρασί.

Προσθέτετε τη ντομάτα, τον πελτέ, τη ζάχαρη, το φύλλο δάφνης, τη ρίγανη, αλάτι και πιπέρι.

Κλείνετε τη χύτρα και μαγειρεύετε το φαγητό για 15 λεπτά στη θέση 2.

Τοποθετείτε τις μελιτζάνες ολόκληρες και πλυμένες πάνω στο μάτι της κουζίνας για να καπνιστούν.

Όταν είναι έτοιμες, τις καθαρίζετε και τις περνάτε από το μύλο του πουρέ.

Ζεσταίνετε το βούτυρο σε μια μικρή κατσαρόλα, προσθέτετε το αλεύρι, ρίχνετε το γάλα σιγά-σιγά, ανακατεύοντας συνέχεια.

Μόλις πήξει ελαφρά η σάλτσα, προσθέτετε το τυρί και τον πουρέ της μελιτζάνας.

Σερβίρετε τον πουρέ μαζί με το κρέας.

Αρνί φρικασέ

Υλικά

1½ κιλό αρνί, μπούτι ή σπάλα
4 κουτ. σούπας λάδι
½ κιλό κρεμμυδάκια ψιλοκομμένα
αλάτι, πιπέρι
150 ml ζωμό λαχανικών
2 μαρούλια πλυμένα και κομμένα
1 ματσάκι άνηθο
1-2 κρόκους αυγού
χυμό λεμονιού

Εκτέλεση

Κόβετε το κρέας σε μερίδες.

Ζεσταίνετε το λάδι στη χύτρα και σοτάρτε το κρέας μέχρι να ροδίσει.

Προσθέτετε τα κρεμμυδάκια και τα σοτάρτε μαζί για λίγα λεπτά.

Ρίχνετε αλάτι, πιπέρι και ζωμό.

Κλείνετε τη χύτρα και μαγειρεύετε για 15-20 λεπτά στη θέση 2.

Ανοίγετε τη χύτρα και προθέτετε το μαρούλι.

Κλείνετε και μαγειρεύετε όλο το φαγητό μαζί για ακόμα 5 λεπτά στη θέση 2.

Ανοίγετε τη χύτρα, προθέτετε τον άνηθο και ετοιμάζετε το αυγολέμονο.

Χτυπάτε τους κρόκους με το λεμόνι, προσθέτετε λίγο από το ζωμό του φαγητού και το ρίχνετε ξανά στη χύτρα.

Μόλις το φαγητό αρχίζει να βράζει, το αφαιρείτε από τη φωτιά.

Προσοχή!
Δεν πρέπει να βράσει με το αυγολέμονο γιατί θα κόψει!

Tips

Ο άνηθος δεν πρέπει να μαγειρευτεί, γιατί χάνει όλο το άρωμά του. Τον ρίχνετε στη χύτρα την τελευταία στιγμή. Τα μαρούλια μπορείτε να τα αντικαταστήσετε με χόρτα της αρεσκείας σας.

Λαγός στιφάδο

38 - 39

Υλικά

1 λαγός, κομμένος σε μερίδες
αλάτι, πιπέρι, αλεύρι
6 κουτ. σούπας λάδι
2 κουτ. σούπας ντοματοπελτέ
½ κουτ. του γλυκού ζάχαρη
150 ml από το ζωμό της μαρινάτας
2 σκελίδες σκόρδο
600 γρ. κρεμμυδάκια στιφάδου
5 κουτ. σούπας βούτυρο
Για τη μαρινάτα:
500 ml κρασί άσπρο, 100 ml ξύδι,
σκόρδο, 1 φύλλο δάφνης, 1 γαρίφαλλο,
αρωματικά χόρτα (σέλινο, καρότο,
κρεμμύδι, μαϊντανό), κόκκους πιπέρι



10 λεπτά

ανοιχτό
καπάκι

15 λεπτά



Σ



5 λεπτά



Σ

Tips

Μπορείτε να μαρινάρετε το λαγό σε κόκκινο κρασί. Έτσι το κρέας αποκτά πιο βαθύ χρώμα και πιο εντυπωσιακή και αρωματική γεύση.

Εκτέλεση

Βάζετε τα κομμάτια του λαγού σε μια γυάλινη λεκάνη και τα σκεπάζετε με τη μαρινάτα.

Τα αφήνετε να μείνουν 12 ώρες στο ψυγείο και τα αναποδογυρίζετε συχνά.

Στραγγίζετε και σκουπίζετε τα κομμάτια, τα αλατοπιπερώνετε και τα αλευρώνετε.

Ζεσταίνετε το λάδι στη χύτρα και σοτάρετε τα κομμάτια του λαγού μέχρι να ροδίσουν.

Προσθέτετε 150 ml από το στραγγισμένο ζωμό της μαρινάτας, το σκόρδο και το ντοματοπελτέ.

Κλείνετε τη χύτρα και μαγειρεύετε το λαγό για 15 λεπτά στη θέση 2.

Σε ένα τηγάνι σοτάρετε ελαφρά τα κρεμμυδάκια με το βούτυρο.

Ανοίγετε τη χύτρα, προσθέτετε τα κρεμμυδάκια και μαγειρεύετε για άλλα 5 λεπτά στη θέση 2.

Κοτόπουλο πιπεράτο

Υλικά

- 1 κοτόπουλο κομμένο σε 6 μερίδες
- 2 κρεμμύδια ψιλοκομμένα
- 3 σκελίδες σκόρδο ψιλοκομμένες
- 3 κουτ. σούπας βούτυρο
- 1 κουτ. σούπας πάπρικα γλυκιά
- 3 ντομάτες ξεφλουδισμένες και κομμένες
- 3 πιπεριές πράσινες κομμένες σε κομμάτια
- Λίγο αλεύρι

Εκτέλεση

Αλευρώνετε το κοτόπουλο.

Ζεσταίνετε το βούτυρο στη χύτρα και σοτάρετε τα κομμάτια από το κοτόπουλο μέχρι να κοκκινίσουν.

Προσθέτετε τα κρεμμύδια και το σκόρδο και τα σοτάρετε μαζί για λίγα λεπτά. Ρίχνετε την πάπρικα, τις ντομάτες, τις πιπεριές και 2 φλιτζάνια νερό.

Κλείνετε τη χύτρα και μαγειρεύετε το κοτόπουλο για 20 λεπτά στη θέση 2.

Ντιπ φάβας με δυόσμο

Υλικά

- 250 γρ. φάβα
- 4 κουτ. σούπας λάδι
- 2 κρεμμύδια ψιλοκομμένα
- 1 κρεμμύδι ολόκληρο
- 1 σκελίδα σκόρδο
- χυμό ενός λεμονιού
- δυόσμο ψιλοκομμένο
- πιπέρι, αλάτι
- 10-15 ξεφλουδισμένα αμύγδαλα
- ψιλοκομμένα και καβουρντισμένα

Εκτέλεση

Καθαρίζετε και πλένετε τη φάβα.

Τη βράζετε στη χύτρα για 2 λεπτά στη θέση 1, μαζί με το ολόκληρο κρεμμύδι, και την αφήνετε για λίγη ώρα στο νερό που έβρασε.

Στραγγίζετε τη φάβα και προσθέτετε κρύο νερό μέχρι να τη σκεπάσει.

Όταν ξαναπάρει βράση αφαιρείτε τον αφρό και προσθέτετε το αλάτι, το πιπέρι και το λάδι.

Μαγειρεύετε τη φάβα για 15-20 λεπτά στη θέση 1. Την αφήνετε να κρυώσει και κατόπιν την πολτοποιείτε στο μπλέντερ προσθέτοντας το χυμό ενός λεμονιού.

Τρίβετε το μολ στο οποίο θα σερβίρετε το ντιπ με τη σκελίδα σκόρδου για να πάρει τη μυρωδιά του.

Ανακατεύετε τη φάβα με μπόλικο δυόσμο και τα καβουρντισμένα αμύγδαλα και τη σερβίρετε με τα ψιλοκομμένα κρεμμύδια.



Tips

Μπορείτε να χρησιμοποιήσετε πολύχρωμες πιπεριές αντί για πράσινες. Θα δώσουν στο φαγητό σας πιο όμορφη εμφάνιση και πιο γλυκιά γεύση.



Tips

Αν θέλετε μπορείτε να αφαιρέσετε το κρεμμύδι στην αρχή. Η φάβα σας θα έχει λιγότερο γλυκιά γεύση.

Φασόλια με χοιρινό

Κουσκους με λαχανικά

Υλικά

250 γρ. φασόλια ξερά
½ λίτρο νερό
2 κύβους ζωμού λαχανικών
½ κιλό χοιρινό κομμένο σε κύβους
4 πράσα
2 πιπεριές (κόκκινη και πράσινη)
2 φύλλα δάφνης
1 κρεμμύδι
2 γαρύφαλλα
αλάτι, πιπέρι, πάπρικα
1 κουτ. σούπας ξύδι

Εκτέλεση

Μουσκεύετε τα φασόλια για 12 ώρες.

Βάζετε το νερό στη χύτρα και μόλις βράσει, προσθέτετε τα στραγγισμένα φασόλια.

Τα αφήνετε να πάρουν μια δυο βράσεις με ανοιχτό καπάκι και μετά πετάτε το νερό. Στη συνέχεια βάζετε καθαρό νερό στη χύτρα και προσθέτετε τα φασόλια και το κρέας.

Κόβετε τα πράσα και τις πιπεριές σε φέτες και καθαρίζετε το κρεμμύδι.

Μπήγετε τα γαρύφαλλα στο κρεμμύδι και προσθέτετε όλα τα υλικά στη χύτρα.

Μαγειρεύετε για 15-20 λεπτά στη θέση 1.

Υλικά

250 γρ. ρεβύθια
½ λίτρο ζωμό λαχανικών
8 μικρά καρότα
6 μικρά κρεμμύδια
6 μικρά κολοκυθάκια
1 κουτί ντοματάκια κονκασέ
1 λίτρο ζωμό κοτόπουλου
1 ξύλο κανέλας
λίγες κλωστές σαφράν
αλάτι
500 γρ. κουσκούς
100 γρ. βούτυρο

Εκτέλεση

Ρίχνετε το ζωμό λαχανικών στη χύτρα, προσθέτετε τα ρεβύθια και τα αφήνετε σιγά-σιγά να πάρουν βράση. Αφαιρείτε τον αφρό, κλείνετε τη χύτρα και τα βράζετε για 30 λεπτά στη θέση 1. Τα στραγγίζετε και τα αφήνετε να κρυώσουν.

Καθαρίζετε τα λαχανικά και τα κόβετε σε μικρά κομμάτια (κόβετε τα κρεμμύδια σε μικρά κομμάτια).

Βράζετε περίπου 700 ml από το ζωμό κοτόπουλου και προσθέτετε τις ντομάτες με το χυμό τους, την κανέλα, το σαφράν και το αλάτι.

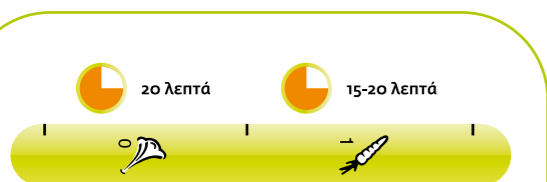
Προσθέτετε πρώτα τα κρεμμύδια και τα καρότα και αργότερα τα κολοκυθάκια. Τα βράζετε μέχρι να μαλακώσουν, στη θέση 0, αλλά να μη λιώσουν.

Περιχύνετε το κουσκούς με 150 ml ζεστό ζωμό κοτόπουλου και το αφήνετε να φουσκώσει για 2 λεπτά.

Αδειάζετε το νερό και λιώνετε το βούτυρο στη χύτρα. Προσθέτετε το κουσκούς, 125 ml ζωμό κοτόπουλου, λίγο αλάτι και το αφήνετε να σιγοβράσει σε χαμηλή φωτιά, ανακατεύοντας κατά διαστήματα.

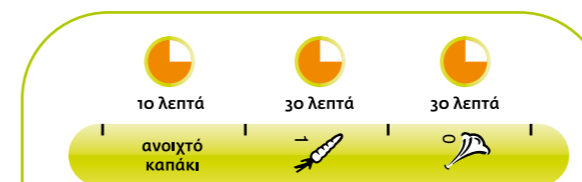
Μέχρι να ψηθεί το κουσκούς, προσθέτετε τα ρεβύθια στα λαχανικά, τα ζεσταίνετε και τα μεταφέρετε σ' ένα ζεστό μπολ.

Σερβίρετε το κουσκούς σε μια πιατέλα σχηματίζοντας μια πυραμίδα και γύρω-γύρω τα λαχανικά.



Tips

Αντί για κρέας μπορείτε να βάλετε λουκάνικο. Το προσθέτετε στη χύτρα αφού βράσουν τα φασόλια, το αφήνετε 10 λεπτά να βράσει και το φαγητό σας είναι έτοιμο.



Tips

Το κουσκούς σερβίρεται και με κομμένο σε φέτες κοτόπουλο ή αρνί.

Ριζότο της άνοιξης

44 - 45

Υλικά

125 γρ. ρύζι αρμπόριο
 2 κουτ. σούπας βούτυρο
 4 φέτες ζαμπόν ψιλοκομμένο
 2 κρεμμύδια ψιλοκομμένα
 2 καρότα ψιλοκομμένα
 2 ντομάτες ξεφλουδισμένες και κομμένες
 125 ml ζεστό νερό
 1 κύβο ζωμού λαχανικών

Εκτέλεση

Πλένετε το ρύζι καλά με ζεστό νερό.

Το σουρώνετε και προσπαθείτε να βγάλετε όσο περισσότερο άσπρο ζωμό μπορεί.

Σοτάρετε το ζαμπόν με το βούτυρο.

Προσθέτετε τα κρεμμύδια, μετά το ρύζι και όλα τα υπόλοιπα υλικά.

Τα σοτάρετε όλα μαζί για λίγα λεπτά.

Ρίχνετε το νερό και τον κύβο και κλείνετε τη χύτρα.

Μαγειρεύετε το ριζότο για 8-10 λεπτά στη θέση 2.



10 λεπτά



8-10 λεπτά

ανοιχτό
καπάκι

Tips

Μπορείτε να αντικαταστήσετε το ζαμπόν με μπέικον. Επίσης μπορείτε να προσθέσετε όσα λαχανικά θέλετε (κολοκυθάκια, μπρόκολο, κουνουπίδι, αρακά κλπ, ανάλογα με την εποχή)

Μαρμελάδα πορτοκάλι

Υλικά

2 κιλά πορτοκάλια
χυμός από 4 μικρά λεμόνια
2 λίτρα νερό
3 κιλά ζάχαρη

Εκτέλεση

Πλένετε τα πορτοκάλια και τα στύβετε.

Κρατάτε όλα τα κατάλοιπα και τα κουκούτσια.

Κόβετε τις φλούδες σε μικρά μπαστούνια, όπως τα σπιρτόξυλα.

Τα βάζετε στη χύτρα μαζί με το νερό.

Μαζεύετε τα κουκούτσια και τα κατάλοιπα μέσα σε ένα τουλπάνι και το δένετε με ένα σπάγκο.

Βάζετε και το σακουλάκι στη χύτρα, κλείνετε και τα βράζετε για 20 λεπτά στη θέση 2.

Ανοίγετε τη χύτρα και πετάτε το σακουλάκι.

Προσθέτετε το χυμό λεμονιού και τη ζάχαρη και ανακατεύετε ώσπου να λιώσει.

Βάζετε πάλι τη χύτρα στην εστία, χωρίς να τη σκεπάσετε, και βράζετε τη μαρμελάδα μέχρι να "δέσει", ανακατεύοντας συνέχεια με ξύλινη κουτάλα.



Tips

Η μαρμελάδα πορτοκάλι μπορεί να συνοδεύσει τα σοκολατένια κέικ σας ή να δώσει άρωμα στο παγωτό καϊμάκι.

Βερίκοκα σαντιγύ

Υλικά

12 βερίκοκα μεγάλα
2 κουτ. σούπας αμυγδαλόψιχα χοντροκομμένη
6 κουτ. σούπας Grand Marnier
30 γρ. βούτυρο
200 γρ. ζάχαρη
αμύγδαλα καβουρδισμένα
σαντιγύ για γαρνίρισμα

Εκτέλεση

Ξεφλουδίζετε τα βερίκοκα, τα χαράζετε από τη μια πλευρά κι αφαιρείτε τα κουκούτσια, έτσι ώστε να μείνουν ολόκληρα.

Σπάζετε 4 κουκούτσια και βάζετε τα αμύγδαλά τους μαζί με 250 ml νερό στη χύτρα.

Μόλις βράσει το νερό ρίχνετε μέσα τα βερίκοκα.

Κλείνετε τη χύτρα και τα αφήνετε για 2 λεπτά στη θέση 1.

Την ανοίγετε και σερβίρετε τα βερίκοκα σε ένα γυάλινο μπολ.

Σε ένα κατσαρολάκι λιώνετε το βούτυρο και καβουρδίζετε τα αμύγδαλα με τη ζάχαρη, μέχρι να πάρουν ένα ελαφρό καραμελέ χρώμα.

Προσθέτετε το ζωμό (χωρίς τα κουκούτσια) και το Grand Marnier στη χύτρα.

Τα αφήνετε να πάρουν μια βράση και περιχύνετε μ' αυτό το σιρόπι τα βερίκοκα.

Τα αφήνετε να κρυώσουν.

Τα σερβίρετε πασπαλισμένα με καβουρδισμένα αμύγδαλα και γαρνίρετε με σαντιγύ.



Tips

Μπορείτε να αντικαταστήσετε τα βερίκοκα με ροδάκινα. Μπορείτε επίσης να κάνετε διάφορους συνδυασμούς από ξηρούς καρπούς, όπως φιστίκια Αιγίνης, φουντούκια, μακαντέμια κλπ.



PYRAMIS

Kitchen Inspirations

ΥΠΟΚΑΤΑΣΤΗΜΑ ΑΘΗΝΩΝ:

Κωνσταντινουπόλεως 28, 121 33 Περιστέρι,
Τηλ.: 210 57 76 742-3, Fax: 210 57 76 747

ΕΡΓΟΣΤΑΣΙΟ - ΓΡΑΦΕΙΑ:

170 χλμ. Θεσσαλονίκη - Σέρρες,
Τ.Θ. 10278, 541 10 Θεσσαλονίκη,
Τηλ. Κέντρο: 23940 56700, Fax: 23940 71134.

www.pyramis.gr, greeksales@pyramis.gr